



A brand of
Aqseptence Group

Passavant® Druckbelüfter ROEFLEX® BIOFLEX®

Ökonomische Belüftung von Belebungsbecken in biologischen Abwasserreinigungsanlagen – bei Gewährleistung von maximalen Sauerstoffeintragungswerten und einem Höchstmaß an verfahrenstechnischer Flexibilität.



Die Aqseptence Group bietet Ihnen mit dem Passavant® Produktportfolio aus Oberflächen- und Druckbelüftern optimale Lösungen für die unterschiedlichsten Anforderungen im Kernbereich der Abwasserreinigung. Unsere bewährten Membranbelüfter für Druckbelüftungssysteme werden in Kläranlagen rund um die Welt eingesetzt und von uns seit mehr als 25 Jahren beständig weiterentwickelt.

Bei Luftzufuhr öffnen sich feine Schlitze in der elastischen

Membran und feine Luftblasen werden in das Wasser eingetragen. Nach Abstellen der Luftzufuhr schließen sich die Schlitze vollständig. Die Wassersäule drückt die Membran fest auf den Stützkörper, so dass die Lufteintrittsöffnung abgedichtet wird. Diese doppelte Abdichtung verhindert den Eintritt von Flüssigkeit in das Belüftungssystem. Anders als bei starrporösen Belüftern, z. B. aus Keramik, ist ein intermittierender Betrieb möglich und somit hohe Betriebssicherheit und -variabilität gewährleistet.

Vorteile

- Weltweit in unzähligen Installationen im langlebigen Einsatz bewährt
- Einfache Installation und geringes Investitionsvolumen
- Hoher Sauerstoffeintrag – durch zahlreiche Tests anerkannter Institute belegt
- Optimale Anpassung an Beckenform und Einblastiefe
- Bestmögliche Auslegung – unter Berücksichtigung der Belegungsdichte, Beaufschlagung und Sauerstoffeintrag – dank langjähriger Erfahrung

Anwendungen

In kommunalen Anlagen werden als Membranmaterial meist Mischungen aus dem langjährig erprobten Werkstoff EPDM verwendet, wenn es um eine günstige Ausrüstung geht. Aus Effizienzgründen

wird immer häufiger Silikon genutzt. Bei industriellen Anwendungen hingegen wird vorzugsweise Silikon wegen seiner hohen Beständigkeit gegenüber Ölen, Fetten und Aromaten eingesetzt.

Produktvarianten

ROEFLEX® Tellerbelüfter

Diese Bauform überzeugt durch ihre einfache und robuste Konstruktion. Sie besteht aus einem konvex gewölbten Teller, auf dem eine elastische, geschlitzte Membran aufgezogen ist. Die Membran umgreift den Rand des Tellers und wird zusätzlich durch einen Ring am Teller gehalten. Durch die einzigartige konvexe Wölbung wird die Membran bei Luftzufuhr gleichmäßig angehoben und soweit gedehnt, dass die Luft gleichmäßig über die gesamte Oberfläche des Belüfters feinblasig austritt.

Der ROEFLEX® Tellerbelüfter kann auf zwei Arten am Verteilerrohr befestigt werden: mit Anschlussgewinde R 1/2" und mit Anschlusszapfen. Das Anschlussgewinde wird mittels Gewinde an das Verteilerrohr geschraubt, der Anschlusszapfen wird mittels EPDM-Adapter

in einer Bohrung im Verteilerrohr befestigt. Dank dieser Varianten ist eine einfache Adaption möglich, weiterhin zeichnet sich der ROEFLEX® durch niedrige Investitions- und Montagekosten aus.

BIOFLEX® Rohrbelüfter

Bei dieser Bauform wird eine elastische, geschlitzte Schlauchmembran mit Schlauchschellen auf dem zylindrischen Stützkörper befestigt. Bei Luftzufuhr werden die Schlauchmembranen so weit gedehnt, dass sich die Schlitze öffnen und die Luft feinblasig ins Wasser perlt.

Normalerweise werden zwei komplette Belüfter mit einem Doppelnippel auf Belüfterbalken montiert. Mit Anbohrschellen kann auch Rundrohr als Träger- und Luftversorgungsrohr verwendet werden.

Baugrößen & Leistungsdaten

	ROEFLEX® Tellerbelüfter	BIOFLEX® Rohrbelüfter
Durchmesser	320 mm	–
Aktive Membranlänge	–	500 / 750 / 1.000 mm
Aktive Membranfläche	0,08 m ²	0,09 / 0,135 / 0,180 m ²
Luftbeaufschlagung	0 – 12 Nm ³ / (h×Belüfter)	0 – 12 Nm ³ / (h×m _{Belüfter})



Detailansicht
ROEFLEX®, EPDM

Materialien

Um für jedes Abwasser den passenden Belüfter zu liefern, bietet die Aqseptence Group Membranen aus unterschiedlichen, auf das jeweilige Abwasser abgestimmten Elastomeren.

ROEFLEX® Tellerbelüfter

Membran	EPDM / Silikon
Stützkörper	glasfaserverstärktes Polyamid

BIOFLEX® Rohrbelüfter

Membran	EPDM / Silikon
Stützkörper	PP



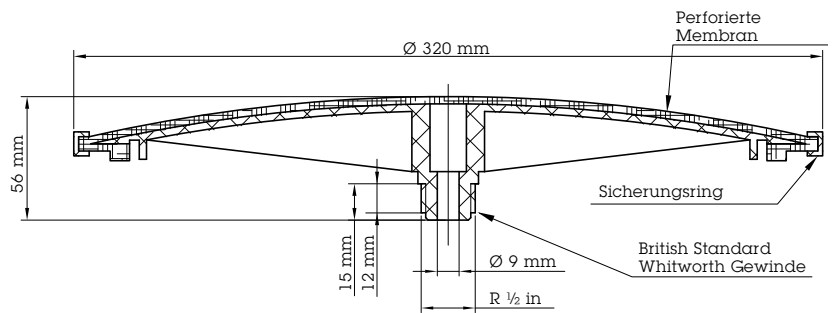
Detailansicht
BIOFLEX®,
Silikon



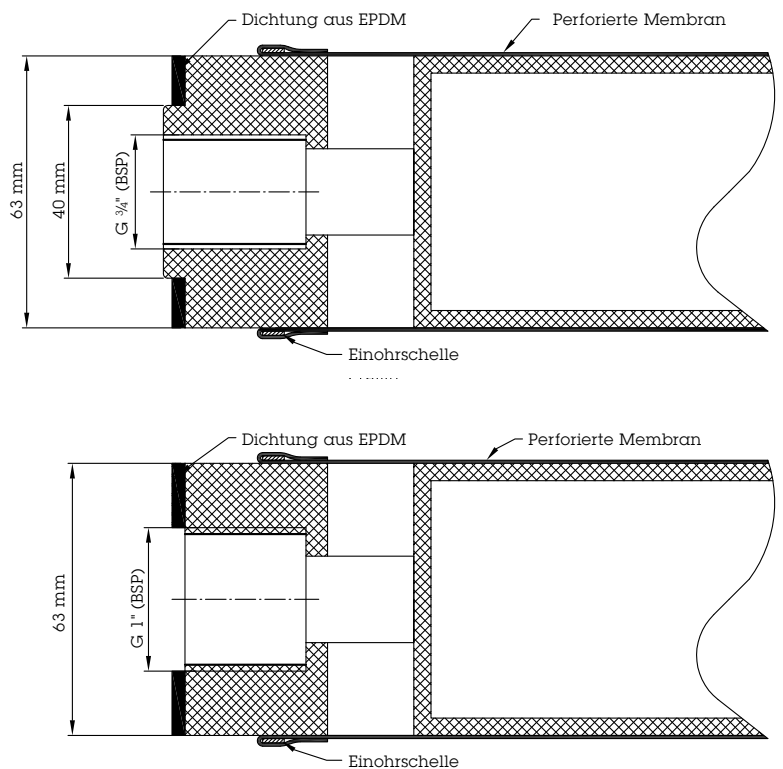
Detailansicht
BIOFLEX®,
EPDM

Technische Zeichnungen

ROEFLEX®



BIOFLEX®



Optionen

- Für ROEFLEX® Tellerbelüfter sind Belüftergitter aus Edelstahl oder auch Kunststoff (ABS oder PVC) lieferbar.
 - Der BIOFLEX® Rohrbelüfter ist geeignet für ein breites Spektrum an Anschlussbohrungen und Belüfterbalkenprofilen und auch für Rundrohr adaptierbar.
- Wahlweise liefern wir Belüfter oder Austauschmembranen, planen und optimieren aber auch komplette Belüftungssysteme inklusive Gebläse und Druckluftleitungen neu. Hier sorgt insbesondere die Kombination unserer Belüfter mit effizienten Gebläsen und Regelungssoftware Aqualogic® für höchste Energieeffizienz.

Einsatzgebiete

Haupteinsatzgebiet von Druckbelüftungssystemen sind die Belüftung und Durchmischung von Belebungsbecken und Sandfängen in kommunalen und industriellen Kläranlagen. Darüber hinaus finden sich weitere Verwendungen:

- Aerobe Behandlung von Deponiesickerwasser und Gülle
- Frischhaltung von Wasser in Pufferbecken
- pH-Wert-Regulation durch Strippen von CO₂
- Sauerstoffeintrag in Fischteichen
- Sauerstoffanreicherung in Flüssen und Seen

Besonderheiten

Als flexible und zuverlässige Belüftungstechnik überzeugen unsere Lösungen im täglichen Einsatz durch ihre durchdachte Konstruktion und ihren langen Lebenszyklus:

ROEFLEX® Tellerbelüfter

- Bewährte, robuste Konstruktion
- Integriertes Rückschlagventil

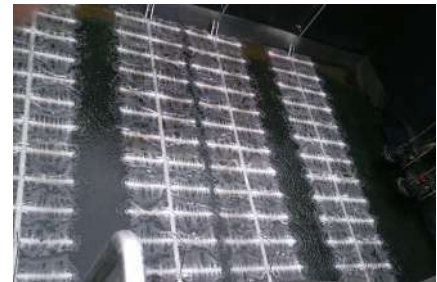
BIOFLEX® Rohrbelüfter

- Flexible Anschlussmöglichkeiten
- Passendes Membranmaterial für jedes Einsatzgebiet

Einsatz
ROEFLEX®



Einsatz
BIOFLEX®



Aqseptence Group GmbH Water Treatment Systems

Passavant-Geiger-Straße 1
65326 Aarbergen · Deutschland
Telefon +49 6120 28-0
Fax +49 6120 28 2182
passavant@aqseptence.com

www.aqseptence.com

Version 1.1

Die Angaben von technischen Leistungsdaten in diesem Prospekt sind freibleibend und im Einzelfall zu überprüfen. Technische Änderungen vorbehalten.